



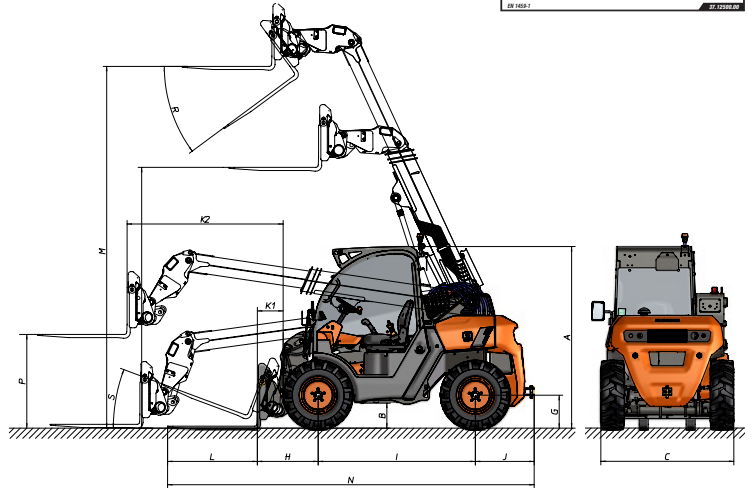
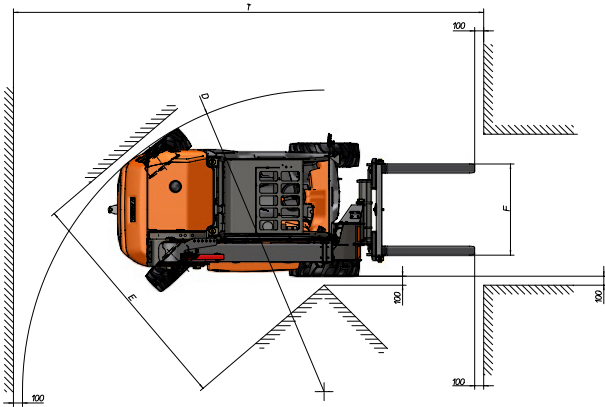
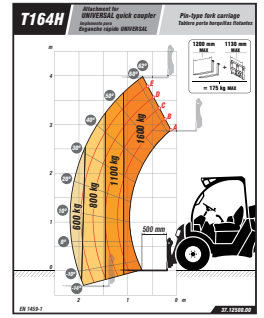
CARACTÉRISTIQUES TECHNIQUES

GÉNÉRALITÉS		T 164 H
Capacité de charge	kg	1600
Capacité de charge à hauteur maximale	kg	1600
Levée maximale	mm	4000
Levée maximale à charge maximale	mm	3400
Portée maximale	mm	1740
Charge maximale à portée maximale	kg	600
Poids à vide *	kg	3370
Transmission	-	Hydrostatique à régulation automatique
MOTEUR		
Marque	-	KUBOTA
Modèle	-	V1505-E4B
Puissance	kW	18,5
Vitesse de fonctionnement	rpm	2300
Couple	N-m@rpm	92,6@1700
Nbre cylindres	-	4
Émissions	-	Stage V, Tier4
Niveau sonore	dB(A)	101
CONDUITE		
Vitesse maximale	Km/h	20
Pente admissible à pleine charge	%	40
Traction	-	4X4 FullGrip®
Pneus avant	-	10/75-15.3
Pneus arrière	-	10/75-15.3
SYSTÈME HYDRAULIQUE		
Débit	l/min	29
Pression de travail	bar	210
CAPACITÉ RÉSERVOIRS		
Carburant	l	55
Huile hydraulique	l	33
FREINS		
Service	-	Hydrostatique, à retenue
Stationnement	-	Négatif intérieur sur hydrobase

* Cela peut changer en raison de l'équipement optionnel

DIMENSIONS

Tablier Universel



DIMENSIONS (mm)

T164H

A		2.030
B		280
C		1.480
D		3.400
E		2.560
F		1.015
G		365
H		675
I		1.750
J		655
K	290	1.740
L		1.000
M		4.030
N		4.082
O		2.900
P		1.090
T		5.140
DIMENSIONS (°)		
R		37
S		20

▲ 1

▲ 2



www.ausa.com

Les matériels et les spécificités peuvent être sujets à des changements sans préavis. Les images peuvent inclure des équipements non standard ou non disponibles selon les versions.

Le logo et l'image de marque sont la propriété d'AUSA et ne peuvent pas être utilisés sans son autorisation.

MKCAT.T164H.EU.0723FR