

PTE15N ♦ PTE20N

"EDGE"



**Transpalette électrique lithium
avec une capacité de charge de 1500 et 2000 kg**

INTRODUCTION

Les nouveaux modèles de transpalettes électriques "EDGE" PTE15N et PTE20N sont à la pointe de l'innovation. Ils sont la combinaison parfaite entre la compacité d'un transpalette manuel et l'efficacité d'un transpalette électrique. Le tout, alimenté par une batterie lithium-ion.

LE NOUVEAU STANDARD DE LA MANUTENTION

- Timon ergonomique et intelligent
- Châssis robuste au design innovant
- Batterie lithium-ion
- Maintenance facile

AVANTAGES

- Design compact, robuste, léger et innovant
- Recharge rapide de la batterie en 2 h 30
- Batterie interchangeable très facilement
- Démarrage par code PIN
- Démarrage par RFID de série sur PTE20N et en option sur PTE15N
- Equipé de série de galets stabilisateurs sur amortisseurs

Options

- Galets simples
- Plusieurs dimensions de fourches
- Couleurs personnalisables



- Dossieret de charge



PTE15N



Timon ergonomique et intelligent



Le timon du EDGE a été spécialement conçu en mettant l'accent sur l'ergonomie. Sa forme est légèrement arrondie, ses poignées sont en caoutchouc souple pour un plus grand confort.

Le timon intègre un écran LCD et un démarrage par code PIN.

Le timon du EDGE est équipé d'un vérin à gaz, pour une plus grande souplesse. Il est aussi équipé d'un système de réduction de vitesse paramétrable dans les virages pour toujours travailler en sécurité.

Interrupteur tortue

Mise en service par code PIN



Indicateur de décharge batterie
Horamètre
Code diagnostic



FACE AVANT



FACE ARRIÈRE

Arrêt homme-mort

Papillon marche AV/AR

Interrupteurs de levée et de descente



Carte d'accès RFID sur PTE20N (en option sur PTE15N)

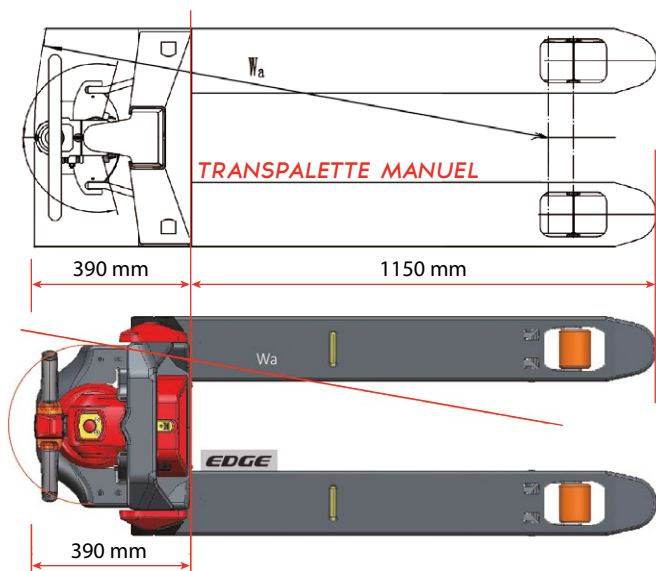
La carte RFID offre un accès plus rapide à l'équipement et est idéale pour les applications lorsqu'un transpalette doit être utilisé par différents opérateurs.

Un transpalette très maniable

La longueur totale du PTE15N est inférieure à celle d'un transpalette manuel standard et ce, en gardant les mêmes longueurs de fourches.

Le rayon de giration n'est que de 1274 mm avec les fourches en position haute, ce qui fait de lui l'un des transpalettes électriques les plus maniables du marché.

Modèle	Longueur totale	Rayon de giration	Poids de service
PTE15N	1530 mm	1330 mm	123 kg
PTE20N	1536 mm	1336 mm	149 kg



Le nouveau EDGE est équipé de série d'un système lui permettant de se déplacer avec le timon à la verticale (90°). Idéal pour les espaces restreints (ascenseurs, allées étroites...).

Batterie lithium-ion



Les transpalettes PTE15N et PTE20N sont équipés de batteries Li-ion sans entretien, des capacités en option pour diverses applications sont disponibles. Avec ses fonctions de recharge rapide et de charge d'opportunité (chargez quand vous le voulez et aussi longtemps que le temps le permet) le temps d'utilisation peut être étendu de manière significative.

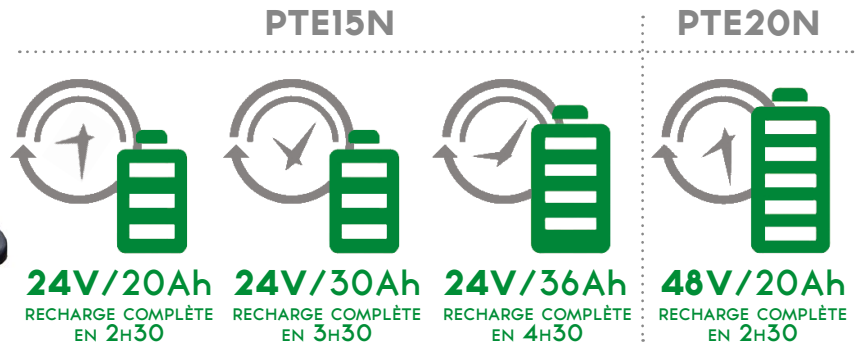
Toutes les batteries de transpalettes sont situées dans des compartiments de batterie en toute sécurité, toute possibilité de mouvement est exclue, donc la fiabilité de l'alimentation est assurée.



Batterie lithium-ion

Le PTE15N est équipé de série d'une batterie lithium-ion 24V/20Ah et en option de 30 ou 36 Ah.

Li-Ion
BATTERY TECHNOLOGY



Temps de travail doublé

Le poids léger de la batterie (max. 3,6 kg) ainsi que le système simple et rapide du remplacement de la batterie permettent de doubler le temps de travail en quelques secondes. Le poids léger des batteries peut être atteint grâce à l'utilisation du type de batterie Li-ion avec un rapport élevé de densité d'énergie à son auto-poids.



Prise de charge directement sur le coffre de la batterie

La recharge à 100% de sa batterie se fait en seulement 2h30 et lui confère une autonomie de travail d'environ 3 heures.

Le système **BMS** intégré (**Battery Management System**) contrôle tous les paramètres importants de la batterie afin de lui procurer le meilleur rendement et une durée de vie accrue.

Positionnement aisé

Le positionnement de la batterie à l'intérieur du compartiment est rapide, facile et sécurisé grâce à un système de guidage spécialement conçu.

Matériaux de qualité

Le boîtier des batteries pour transpalette est composé de 70% d'ABS et de 30% de fibre de verre.

Recommandation R.367 de la CNAM

Préconise l'utilisation d'un transpalette électrique pour toutes manipulations de palettes supérieures à 360 kg pour le personnel féminin et à 600 kg pour le personnel masculin.

Toutes les batteries Li-ion sont équipées d'un système de gestion de la batterie embarqué (BMS), qui assure un contrôle obligatoire de tous les paramètres importants de la batterie pendant la charge et le fonctionnement.

Avec ce contrôle, la sécurité de la batterie Li-ion pendant tout le cycle de vie est garantie. Les batteries Li-ion sont certifiées selon les normes internationales de transport de sécurité (par mer et par air) et les standards d'utilisation. Le BMS communique avec le système de contrôle du transpalette via CAN-BUS, le support des protocoles CAN-BUS permet de surveiller l'état de la batterie et de faire son diagnostic à l'aide d'un logiciel spécial qui est disponible pour nos partenaires.



Châssis robuste au design innovant

Robuste et compact sont les mots qui caractérisent le mieux le châssis du nouveau EDGE. Tout a été pensé pour augmenter la robustesse du matériel et ce, en conservant un poids extrêmement réduit, 123 kg.



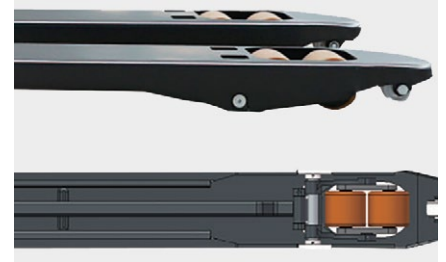
Capacité élevée, jusqu'à 1500 kg - Grande capacité de franchissement

Modèle	Pente maxi avec charge	Pente maxi sans charge
PTE15N	4%	16%
PTE20N	7%	16%



Châssis en acier

Les différents éléments du châssis sont en acier et démontables, ce qui confère au PTE15N une plus grande robustesse mais aussi une multitude de possibilités de personnalisation.



Design des fourches

Le design des fourches a été particulièrement étudié pour faciliter l'entrée et la sortie des palettes.

Le design en C des fourches lui confère une plus grande robustesse.



Stabilisateurs sur amortisseurs

Le carénage bas arrière du EDGE est en acier pour, à la fois, mieux protéger l'utilisateur et le groupe moto-réducteur.

Maintenance facilitée

Les transpalettes sont équipés de contrôleurs Curtis, la technologie CAN-BUS facilite le diagnostic et le dépannage.



L'utilisation de composants éprouvés et certifiés permet d'assurer la conformité aux normes internationales de sécurité avec tous les documents justificatifs disponibles comme l'exige la loi.

CAN-BUS



Pour les transpalettes, il n'y a pas de flexibles ou de tubes utilisés dans le circuit de levage hydraulique ce qui améliore considérablement la fiabilité et réduit la quantité de problèmes potentiels liés aux fuites par les connecteurs ou leurs joints. Chaque batterie peut être diagnostiquée via la connexion CAN-BUS à l'aide d'un outil logiciel spécial. Ce logiciel peut fournir des informations sur l'état de la batterie telles que l'équilibre des cellules, la quantité de cycles de charge/déchargement, courant, consommation d'énergie, température, paramètres de charge/déchargement, tension de chaque cellule, défauts et alarmes, réglages de synchronisation pour l'arrêt automatique.

Transpalette électrique lithium

1.5 tonne


bystockman

PTE15N

Modèle		PTE15N	PTE15N/36AH	PTE15NC
Nom commercial		EDGE	EDGE	EDGE
Mode de propulsion		électrique	électrique	électrique
Type de conduite		accompagnant	accompagnant	accompagnant
Capacité nominale	Q (t)	1,5	1,5	1,5
Poids avec batterie	kg	123	123	124
Matière des roues		PU/PU	PU/PU	PU/PU (roue crantée)
Dimensions roues motrices	mm	Ø210x70	Ø210x70	Ø210x70
Dimensions galets avant	mm		Ø80x70 (galet simple=80x93)	
Dimensions roues stabilisatrices	mm	Ø80x30	Ø80x30	Ø80x30
Levée standard	h3 (mm)	115	115	115
Hauteur du timon en position marche mini / maxi	h14 (mm)	700 / 1160	700 / 1160	700 / 1160
Hauteur mini des fourches	h13 (mm)	80	80	80
Longueur hors tout	l1 (mm)	1530	1530	1530
Longueur jusqu'à la face avant des fourches	l2 (mm)	380	380	380
Largeur hors tout	b1 (mm)	540	540	540
Dimension des fourches	s/e/l (mm)	47 / 160 / 1150	47 / 160 / 1150	47 / 160 / 1150
Largeur extérieure des fourches	b5 (mm)	540	540	540
Garde au sol	m2 (mm)	33	33	33
Largeur d'allée avec palette 800 x 1200 mm de long	Ast (mm)	2000	2000	2000
Rayon de giration	Wa (mm)	1330	1330	1330
Vitesse de translation sans / avec charge	km/h	4,8 / 4,6	4,8 / 4,6	4,8 / 4,6
Vitesse d'élévation sans / avec charge	mm/s	25 / 20	25 / 20	25 / 20
Vitesse d'abaissement sans / avec charge	mm/s	50 / 40	50 / 40	50 / 40
Pente admissible sans / avec charge	%	16 / 4	16 / 4	16 / 4
Frein de service		électromagnétique	électromagnétique	électromagnétique
Moteur de traction, puissance S2 60 min	kW	0,65	0,65	0,65
Moteur d'élévation, puissance S3 10 %	kW	0,5	0,5	0,5
Tension batteries / capacité nominale K5	V/Ah	24 / 20	24 / 36	24 / 20 (24 / 30 ou 24 / 36 en option)
Poids batterie	kg	3,6	3,6	3,6
Niveau sonore selon EN 12053, oreille du conducteur	dB (A)	< 69	< 69	< 69

Transpalette électrique lithium

1.5 tonne

by **stockman**

PTE15N

Modèle		PTE15NL	PTE15N800
Nom commercial		EDGE	EDGE
Mode de propulsion		électrique	électrique
Type de conduite		accompagnant	accompagnant
Capacité nominale	Q (t)	1,5	1,5
Poids avec batterie	kg	126	120
Matière des roues		PU/PU	PU/PU
Dimensions roues motrices	mm	Ø210x70	Ø210x70
Dimensions galets avant	mm		
Dimensions roues stabilisatrices	mm	Ø80x30	Ø80x30
Levée standard	h3 (mm)	115	115
Hauteur du timon en position marche mini/maxi	h14 (mm)	700/1160	700/1160
Hauteur mini des fourches	h13 (mm)	80	80
Longueur hors tout	l1 (mm)	1530	1180
Longueur jusqu'à la face avant des fourches	l2 (mm)	380	380
Largeur hors tout	b1 (mm)	685	540
Dimension des fourches	s/e/l (mm)	47/160/1150	47/160/800
Largeur extérieure des fourches	b5 (mm)	685	540
Garde au sol	m2 (mm)	33	33
Largeur d'allée avec palette 800x1200 mm de long	Ast (mm)	2000	2000
Rayon de giration	Wa (mm)	1330	1330
Vitesse de translation sans / avec charge	km/h	4,8/4,6	4,8/4,6
Vitesse d'élévation sans / avec charge	mm/s	25/20	25/20
Vitesse d'abaissement sans / avec charge	mm/s	50/40	50/40
Pente admissible sans / avec charge	%	16/4	16/4
Frein de service		électromagnétique	électromagnétique
Moteur de traction, puissance S2 60 min	kW	0,65	0,65
Moteur d'élévation, puissance S3 10 %	kW	0,5	0,5
Tension batteries / capacité nominale K5	V/Ah		
Poids batterie	kg	3,6	3,6
Niveau sonore selon EN 12053, oreille du conducteur	dB (A)	< 69	< 69

Transpalette électrique lithium

1.5 tonne

by **stockman**

PTE15N



Modèle		PTE15NLOW61S	PTE15N-1500
Nom commercial		EDGE	EDGE
Mode de propulsion		électrique	électrique
Type de conduite		accompagnant	accompagnant
Capacité nominale	Q (t)	1,5	1,5
Poids avec batterie	kg	123	126
Matière des roues		PU/PU	PU/PU
Dimensions roues motrices	mm	Ø 210 x 70	Ø 210 x 70
Dimensions galets avant	mm	Ø 80 x 70 (galet simple = 80 x 93)	
Dimensions roues stabilisatrices	mm	Ø 80 x 30	Ø 80 x 30
Levée standard	h3 (mm)	115	115
Hauteur du timon en position marche mini/maxi	h14 (mm)	700 / 1160	700 / 1160
Hauteur mini des fourches	h13 (mm)	61	80
Longueur hors tout	l1 (mm)	1530	1530
Longueur jusqu'à la face avant des fourches	l2 (mm)	380	380
Largeur hors tout	b1 (mm)	540	685
Dimension des fourches	s/e/l (mm)	47 / 160 / 1150	47 / 160 / 1500
Largeur extérieure des fourches	b5 (mm)	540	685
Garde au sol	m2 (mm)	33	33
Largeur d'allée avec palette 800 x 1200 mm de long	Ast (mm)	2000	2000
Rayon de giration	Wa (mm)	1330	1330
Vitesse de translation sans / avec charge	km/h	4,8 / 4,6	4,8 / 4,6
Vitesse d'élévation sans / avec charge	mm/s	25 / 20	25 / 20
Vitesse d'abaissement sans / avec charge	mm/s	50 / 40	50 / 40
Pente admissible sans / avec charge	%	16 / 4	16 / 4
Frein de service		électromagnétique	électromagnétique
Moteur de traction, puissance S2 60 min	kW	0,65	0,65
Moteur d'élévation, puissance S3 10 %	kW	0,5	0,5
Tension batteries / capacité nominale K5	V/Ah	24 / 20 (24 / 30 ou 24 / 36 en option)	
Poids batterie	kg	3,6	3,6
Niveau sonore selon EN 12053, oreille du conducteur	dB (A)	< 69	< 69

Transpalette électrique lithium

1.5 tonne


bystockman

PTE20N

Modèle		PTE20N	PTE20NL
Nom commercial		EDGE	EDGE
Mode de propulsion		électrique	électrique
Type de conduite		accompagnant	accompagnant
Capacité nominale	Q (t)	2	2
Poids avec batterie	kg	149	153
Matière des roues		PU / PU	PU / PU
Dimensions roues motrices	mm	Ø 210 x 70	Ø 210 x 70
Dimensions galets avant	mm	Ø 80 x 70 (galet simple = 80 x 93)	Ø 80 x 70 (galet simple = 80 x 93)
Dimensions roues stabilisatrices	mm	Ø 80 x 30	Ø 80 x 30
Levée standard	h3 (mm)	115	115
Hauteur du timon en position marche mini / maxi	h14 (mm)	700 / 1160	700 / 1160
Hauteur mini des fourches	h13 (mm)	80	80
Longueur hors tout	l1 (mm)	1536	1536
Longueur jusqu'à la face avant des fourches	l2 (mm)	386	386
Largeur hors tout	b1 (mm)	540	685
Dimension des fourches	s/e/l (mm)	47 / 160 / 1150	47 / 160 / 1150
Largeur extérieure des fourches	b5 (mm)	540	685
Garde au sol	m2 (mm)	33	33
Largeur d'allée avec palette 800 x 1200 mm de long	Ast (mm)	2006	2006
Rayon de giration	Wa (mm)	1336	1336
Vitesse de translation sans / avec charge	km/h	5,2 / 4,8	5,2 / 4,8
Vitesse d'élévation sans / avec charge	mm/s	22 / 17	22 / 17
Vitesse d'abaissement sans / avec charge	mm/s	50 / 30	50 / 30
Pente admissible sans / avec charge	%	16 / 7	16 / 7
Frein de service		électromagnétique	électromagnétique
Moteur de traction, puissance S2 60 min	kW	0,75	0,75
Moteur d'élévation, puissance S3 10 %	kW	0,8	0,8
Tension batteries / capacité nominale K5	V / Ah	48 / 20	48 / 20
Poids batterie	kg	7,5	7,5
Niveau sonore selon EN 12053, oreille du conducteur	dB (A)	< 69	< 69

Transpalette électrique lithium

1.5 tonne



PTE20N

by **stockman**



Modèle		PTE20N-1800	PTE20N-2000
Nom commercial		EDGE	EDGE
Mode de propulsion		électrique	électrique
Type de conduite		accompagnant	accompagnant
Capacité nominale	Q (t)	1,5	1,2
Poids avec batterie	kg	177	200
Matière des roues		PU / PU	PU / PU
Dimensions roues motrices	mm	Ø 210 x 70	Ø 210 x 70
Dimensions galets avant	mm	Ø 80 x 93 (galet simple = 80 x 70)	Ø 80 x 93 (galet simple = 80 x 70)
Dimensions roues stabilisatrices	mm	Ø 80 x 30	Ø 80 x 30
Levée standard	h3 (mm)	115	115
Hauteur du timon en position marche mini / maxi	h14 (mm)	700 / 1160	700 / 1160
Hauteur mini des fourches	h13 (mm)	80	80
Longueur hors tout	l1 (mm)	2186	2386
Longueur jusqu'à la face avant des fourches	l2 (mm)	386	386
Largeur hors tout	b1 (mm)	540	540
Dimension des fourches	s/e/l (mm)	47 / 160 / 1800	47 / 160 / 2000
Largeur extérieure des fourches	b5 (mm)	540	540
Garde au sol	m2 (mm)	33	33
Largeur d'allée avec palette 800 x 1200 mm de long	Ast (mm)	2516	2835
Rayon de giration	Wa (mm)	1986	2186
Vitesse de translation sans / avec charge	km/h	5,2 / 4,8	5,2 / 4,8
Vitesse d'élévation sans / avec charge	mm/s	22 / 17	22 / 17
Vitesse d'abaissement sans / avec charge	mm/s	50 / 30	50 / 30
Pente admissible sans / avec charge	%	16 / 7	16 / 7
Frein de service		électromagnétique	électromagnétique
Moteur de traction, puissance S2 60 min	kW	0,75	0,75
Moteur d'élévation, puissance S3 10 %	kW	0,8	0,8
Tension batteries / capacité nominale K5	V / Ah	48 / 20	48 / 20
Poids batterie	kg	7,5	7,5
Niveau sonore selon EN 12053, oreille du conducteur	dB (A)	< 70	< 70