



EFL252

Chariot élévateur électrique à
contrepoids 2.5T

LI-ION
TECHNOLOGY

- Taille compacte
- Composants haute résistance
- Technologie Lithium-ion
- Télémétrie
- Faible coût total de possession

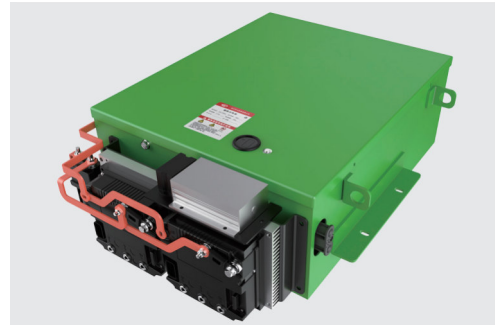
EP EQUIPMENT CO.,LTD
www.ep-ep.com



FONCTIONNEMENT

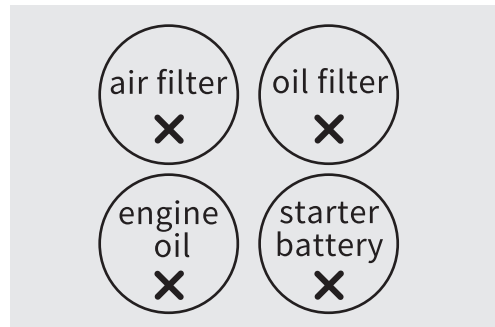
■ Technologie Lithium-ion

L'EFL252 est équipé d'une batterie LFP Li-ion qui empêche l'auto-inflammation de la batterie et garantit un fonctionnement sûr. Elle prend en charge la charge d'opportunité, ce qui permet de la recharger au moment le plus opportun de la journée sans perturber les horaires de travail.



■ Faible coût total de possession

Par rapport à un chariot élévateur diesel, l'EFL252 permet d'économiser de 30 à 50 % des coûts énergétiques grâce à la technologie Li-ion. De plus, il n'y a pas de frais d'entretien car le chariot n'a pas de filtre à air, de filtre à huile, d'huile moteur ou de batterie de démarrage.



■ Taille compacte

La longueur totale de l'EFL252 est de 3 573 mm, soit 5 % de plus qu'un chariot IC ordinaire, ce qui permet de l'utiliser dans des allées étroites.



■ Conception protégée contre l'eau selon la norme IPX4

L'EFL252 est conforme à la norme IPX4, ce qui protège les chariots contre les projections d'eau sous différents angles. La conception étanche permet d'utiliser les chariots à l'extérieur, même sous la pluie.



■ Télématique

L'EFL252 offre la toute dernière télématique d'EP. Elle offre les fonctionnalités suivantes pour faciliter la gestion de vos pieds :

- Localisation du chariot en temps réel.
- Rapports d'utilisation et de diagnostic du chariot.
- Analyse de l'état de la batterie Li-ion.
- Mises à jour de l'enregistrement des accès aux cartes.

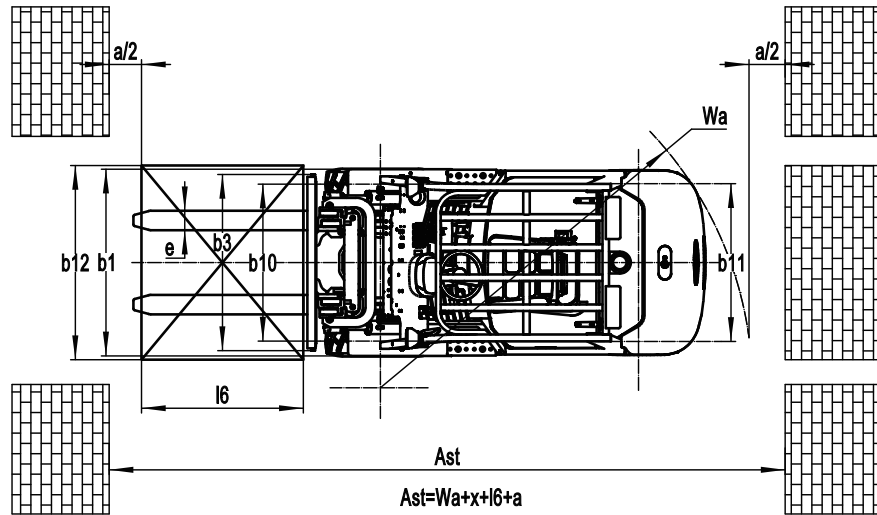
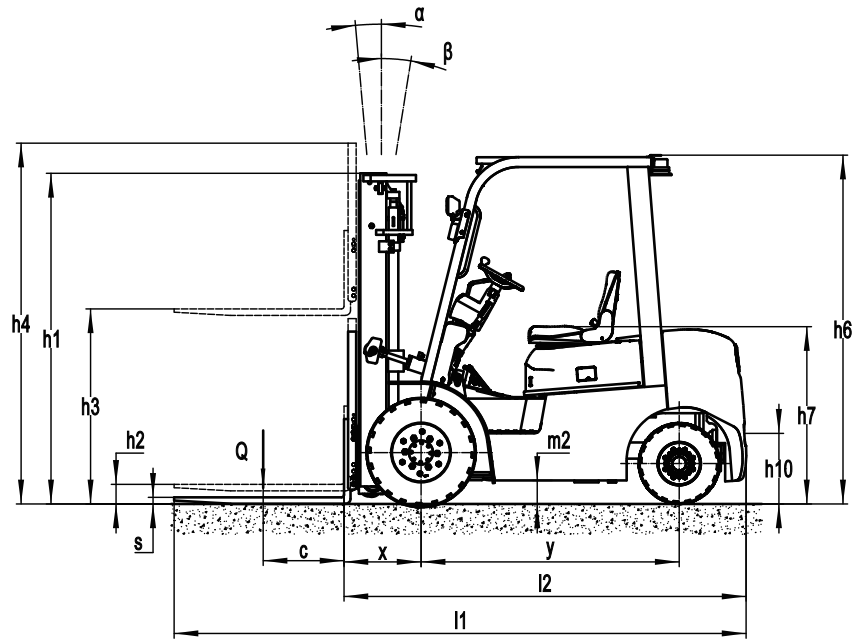


Electric Counterbalance Forklift Truck 2.5T

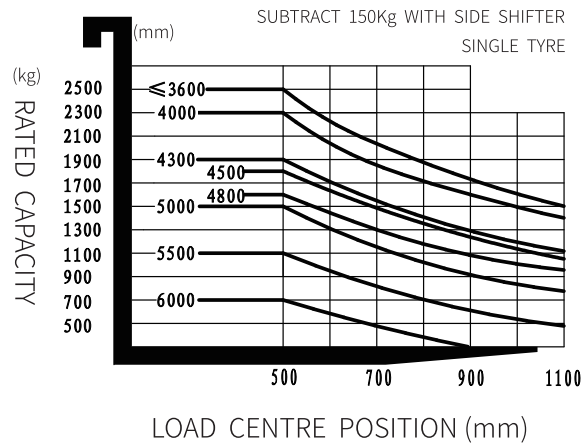
EFL252

Distinguer les marques	1.1	Fabricant			EP
	1.2	Désignation modèle			EFL252
	1.3	Entrainement			Electric
	1.4	Commande			Seated
	1.5	Capacité de charge	Q	kg	2500
	1.6	centre de gravité de la charge	c	mm	500
	1.8	Distance du talon de fourche à l'axe d'essieu avant	x	mm	495
	1.9	empattement	y	mm	1595
	Poids	2.1	Poids en ordre de marche		kg
2.2		Charge sur l'essieu avec charge à l'avant/à l'arrière		kg	5530/800
2.3		Charge sur l'essieu sans charge à l'avant/à l'arrière		kg	1480/2350
Types, Châssis	3.1	Pneus			Solid rubber
	3.2	Taille des roues AV		mm	7.00-12
	3.3	Taille des roues AR		mm	6.00-9
	3.5	Roues, nombre à l'avant / à l'arrière (x=à entrainement)		mm	2x/ 2
	3.6	Voie avant	b10	mm	970
	3.7	Voie arrière	b11	mm	975
	Dimensions	4.1	Inclinaison du mât/tablier porte fourches avant/arrière	α/β	°
4.2		Hauteur du mât replié	h1	mm	2060
4.3		Levée libre	h2	mm	140
4.4		Hauteur de levée	h3	mm	3000
4.5		Hauteur du mât déployé	h4	mm	4050
4.7		Hauteur du toit de protection (cabine)	h6	mm	2160
4.8		Hauteur assis.hauteur debout	h7	mm	1095
4.12		Hauteur d'attelage	h10	mm	435
4.19		Longueur totale	l1	mm	3573
4.20		Longueur jusqu'à la face avant desfourches	l2	mm	2503
4.21		Largeur totale	b1/b2	mm	1154
4.22		Dimensions des fourches	s/e/l	mm	40×122×1070
4.23		Tablier porte fourches ISO 2328 (classe/forme A, B)			2A
4.24		Largeur du tablier porte fourches	b3	mm	1090
4.31		Garde au sol sous le mât avec charge	m1	mm	100
4.32		Garde au sol à mi-empattement	m2	mm	150
4.34.1		Largeur d'allée de travail (palette 1000 x1 200 transversale)	Ast	mm	3985
4.34.2		Largeur d'allée de travail (palette 800 x 1200 dans le sens de la longueur)	Ast	mm	4195
4.35		Rayon de braquage	Wa	mm	2290
Données de performance		5.1	Vitesse de translation avec/sans charge		km/ h
	5.2	Vitesse de levée avec/sans charge		m/s	0.28/0.37
	5.3	Vitesse de descente avec/sans charge		m/s	0.45/0.5
	5.5	Capacité traction, avec/sans charge		N	—
	5.6	Capacité de traction maxi avec/sans charge		N	—
	5.8	Capacité de franchissement max. des pentes avec/sans charge		%	15/15
	5.10	Frein de service			Hydraulic
5.11	Frein de parking			Mechanical	
Moteur électrique	6.1	Moteur de traction puissance S2 60 min		kW	10
	6.2	Moteur de levée puissance S3 15%		kW	16
	6.4	Tension de batterie/capacité nominale		V/Ah	80V205AH
	6.5	Poids de la batterie		kg	—
Addition data	8.1	Type de commande de conduite			AC
	10.5	Type direction			Hydraulic
	10.7	Niveau sonore à l'oreille du cariste		dB(A)	< 74

Si des améliorations sont apportées aux paramètres techniques ou aux configurations, aucun autre avis ne sera donné. Le schéma présenté peut contenir des configurations non standard.



RATED CAPACITIES



Option

No.	Éléments optionnels	EFL252
1.1	Dimension des fourches	○122*40*920●122*40*1070○122*40*1150○122*40*1220 ○122*40*1370○122*40*1500○122*40*1600○122*40*1700 ○122*40*1820○122*40*1900○122*40*2000○122*40*2200
1.4	Largeur tablier porte-fourches	●1040mm○Yes and not customized
1.5	Hauteur du tablier porte-fourche	●1025mm○Yes and not customized
2.5	Matériau roues avant	●Solid○Pneumatic○Non-marking
2.6	Matériau roue arrière	●Solid○Pneumatic○Non-marking
2.7	Capacité batterie	●80V205AH○80V280AH○80V410AH
2.8	Chargeur	●80V35A○80V65A○80V130A○80V200A ○80V35A internal○80V60A internal
2.9	Indicateur batterie	●With time
2.10	Type de siège	●Regular○Premium○Suspension○Suspension + seatbelt logic switch
2.11	Accessoires	●No○Built-in sideshifter○External shifter○Fork positioner
2.13	Goupille de crochet de traction	●Yes
3.5	Eclairage avant	●LED
3.6	Eclairage arrière	●No○LED
3.7	Gyrophare	●Yes
3.8	Eclairage de direction	●Yes
3.9	Blue Spot	●No○2 front○1 rear○2 front + 1 rear
3.10	Eclairage d'avertissement de zone	●No○1 left + 1 right (red)
3.11	Rétroviseur	●1 in the middle○Add rearview mirror on both sides
3.12	Hummer	●Yes
3.17	Système OPS	●Yes
3.23	Système télécontrôle	●No○Yes and not customized
4.3	Cabine	●No○Basic semi-enclosed cabin ○Upgrade semi-enclosed cabin○Full cabin
4.9	Chauffage	●No○Yes and not customized

Note: ●Standard ○ Optionnel - Inconformité.

Mast Option

Types de mât	Hauteur de levée (h3)	Hauteur, Mât			Levée libre(h2)	
		Hauteur du mât replié (h1)	Hauteur mât déployé (h4)		Sans dossier	Avec dossier
			Sans dossier	Avec dossier		
	mm	mm	mm	mm	mm	mm
Duplex	3000	2075	3565	4025	140	140
	3300	2225	3865	4325	140	140
	3600	2375	4165	4625	140	140
	4000	2625	4565	5025	140	140
Duplex Grande levée libre	3000	2035	3565	4025	1470	1000
	3300	2185	3865	4325	1620	1150
Triplex	4300	2035	4865	5325	1470	1000
	4500	2115	5065	5525	1550	1080
	4800	2220	5365	5825	1655	1185
	5000	2305	5565	6025	1740	1270
	5500	2555	6065	6525	1990	1520
	6000	2805	6565	7025	2240	1770