



# EFL302/EFL352

Chariot élévateur à contrepoids

Li-Ion 3.0/3.5T **LI-ION**  
TECHNOLOGY

- Chariot élévateur IC avec technologie Li-Ion
- Pneus larges et garde au sol élevée
- Composants simples pour un service et un entretien faciles
- Batterie Li-Ion pour la charge d'opportunité et la flexibilité
- En extérieur et en intérieur : le chariot élévateur le plus polyvalent du secteur.

**EP EQUIPMENT CO.,LTD**  
[www.ep-ep.com](http://www.ep-ep.com)



# FONCTIONNEMENT

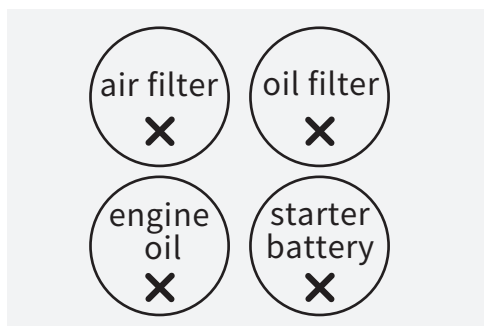
## ■ Technologie lithium-ion

L'EFL302/352 est équipé d'une batterie Li-ion LFP qui empêche l'auto-inflammation de la batterie et garantit un fonctionnement sûr. L'EFL302/352 prend en charge la charge d'opportunité, ce qui lui permet d'être rechargé au moment le plus opportun de la journée sans perturber les horaires de travail.



## ■ Faible coût total de possession

Par rapport à un chariot élévateur diesel, l'EFL302/352 permet d'économiser 30 à 50 % des coûts énergétiques grâce à la technologie li-ion. De plus, il n'y a pas de frais d'entretien car le chariot n'est pas équipé de filtre à air, de filtre à huile, d'huile moteur ou de batterie de démarrage.



## ■ Conduite facile

Le chariot est équipé d'un système de freinage mécanique. Ce système raccourcit la distance de freinage pour assurer la sécurité tout en réduisant la fatigue de conduite.



## ■ Conception protégée contre l'eau selon la norme IPX4

L'EFL302/352 est conforme à la norme IPX4, qui protège les chariots contre les projections d'eau sous différents angles. Grâce à leur conception étanche, les chariots peuvent être utilisés en extérieur, même sous la pluie.



## ■ Télématique

L'EFL302/352 est équipé du tout dernier système télématique d'EP. Elle offre les fonctionnalités suivantes pour faciliter la gestion de vos pieds :

- Localisation du chariot en temps réel.
- Rapports d'utilisation et de diagnostic du chariot.
- Analyse de l'état de la batterie Li-ion.
- Mises à jour de l'enregistrement des accès aux cartes.

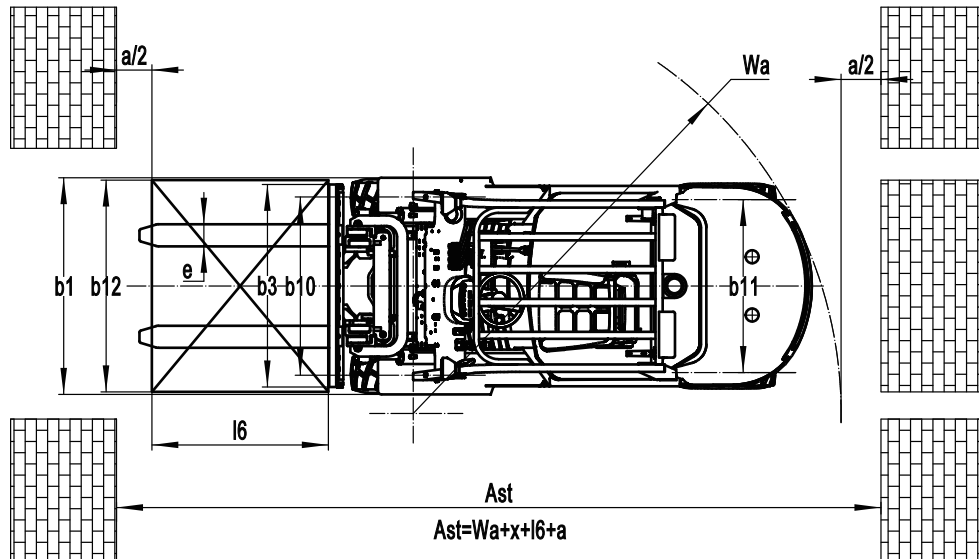
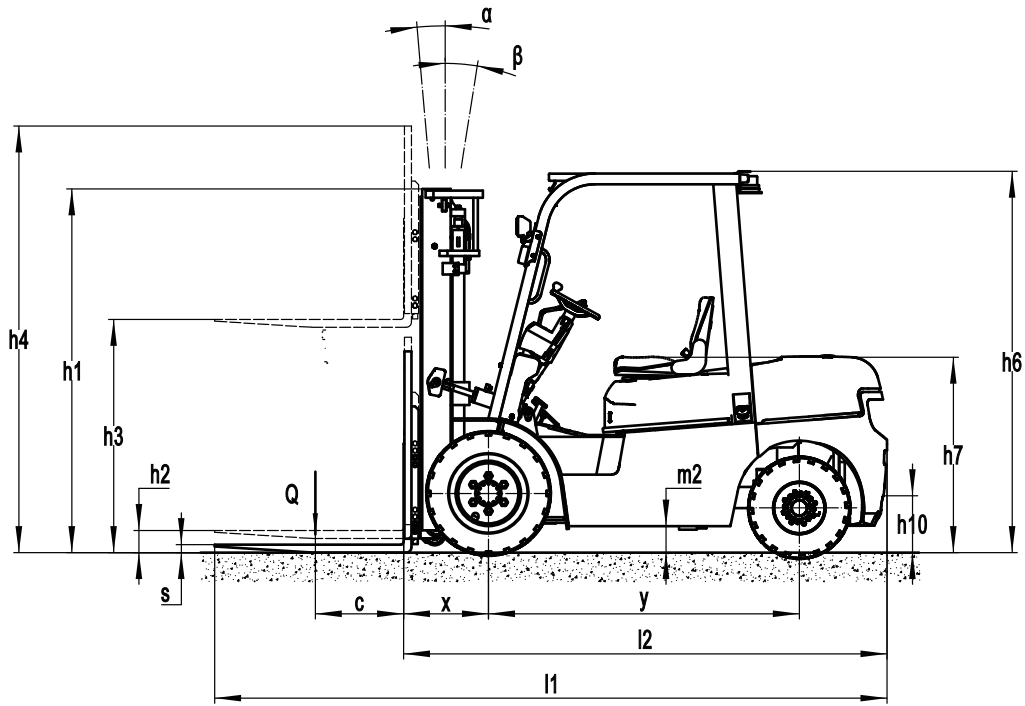


# Electric Counterbalance Forklift Truck 3.0/3.5T

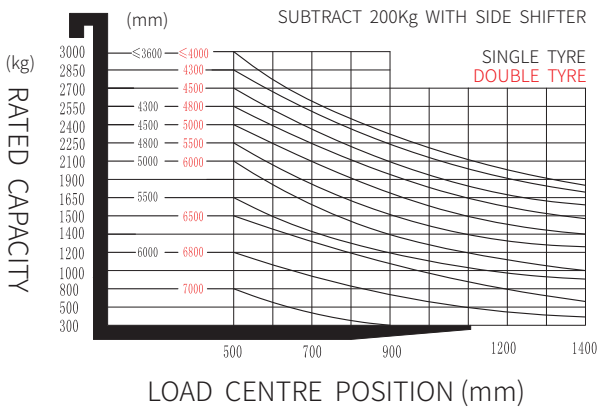
## EFL302/EFL352

Distinguer les marques	1.1	Fabricant			EP	EP
	1.2	Désignation modèle			EFL302	EFL352
	1.3	Entrainement			Electric	Electric
	1.4	Commande			Seated	Seated
	1.5	Capacité de charge	Q	kg	3000	3500
	1.6	centre de gravité de la charge	c	mm	500	500
	1.8	Distance du talon de fourche à l'axe d'essieu avant	x	mm	481	481
	1.9	empattement	y	mm	1750	1810
	Poids	2.1	Poids en ordre de marche		kg	4080
2.2		Charge sur l'essieu avec charge à l'avant/à l'arrière		kg	6420/660	7100/960
2.3		Charge sur l'essieu sans charge à l'avant/à l'arrière		kg	1740/2340	1670/2890
Types, Châssis	3.1	Pneus			Solid rubber	Solid rubber
	3.2	Taille des roues AV		mm	28X9-15	28X9-15
	3.3	Taille des roues AR		mm	6.50-10	6.50-10
	3.5	Roues, nombre à l'avant / à l'arrière (x=à entrainement)		mm	2x/ 2	2x/ 2
	3.6	Voie avant	b10	mm	1010	1010
	3.7	Voie arrière	b11	mm	980	980
	Dimensions	4.1	Inclinaison du mât/tablier porte fourches avant/arrière	$\alpha/\beta$	°	6/ 10
4.2		Hauteur du mât replié	h1	mm	2070	2070
4.3		Levée libre	h2	mm	120	120
4.4		Hauteur de levée	h3	mm	3000	3000
4.5		Hauteur du mât déployé	h4	mm	4110	4110
4.7		Hauteur du toit de protection (cabine)	h6	mm	2160	2190
4.8		Hauteur assis.hauteur debout	h7	mm	1130	1130
4.12		Hauteur d'attelage	h10	mm	320	320
4.19		Longueur totale	l1	mm	3780	3940
4.20		Longueur jusqu'à la face avant desfourches	l2	mm	2710	2870
4.21		Largeur totale	b1/b2	mm	1230	1230
4.22		Dimensions des fourches	s/e/l	mm	45×122×1070	50×122×1070
4.23		Tablier porte fourches ISO 2328 (classe/forme A, B)			3A	3A
4.24		Largeur du tablier porte fourches	b3	mm	1150	1150
4.31		Garde au sol sous le mât avec charge	m1	mm	120	120
4.32		Garde au sol à mi-empattement	m2	mm	150	150
4.34.1		Largeur d'allée de travail (palette 1000 x1 200 transversale)	Ast	mm	4181	4326
4.34.2		Largeur d'allée de travail (palette 800 x 1200 dans le sens de la longueur)	Ast	mm	4381	4526
4.35		Rayon de braquage	Wa	mm	2500	2645
Données de performance	5.1	Vitesse de translation avec/sans charge		km/ h	11/12	11/12
	5.2	Vitesse de levée avec/sans charge		m/s	0.29/0.36	0.26/0.34
	5.3	Vitesse de descente avec/sans charge		m/s	0.4/0.43	0.4/0.43
	5.5	Capacité traction, avec/sans charge		N	—	—
	5.6	Capacité de traction maxi avec/sans charge		N	—	—
	5.8	Capacité de franchissement max. des pentes avec/sans charge		%	15/15	15/15
	5.10	Frein de service			Hydraulic	Hydraulic
5.11	Frein de parking			Mechanical	Mechanical	
Moteur électrique	6.1	Moteur de traction puissance S2 60 min		kW	10	10
	6.2	Moteur de levée puissance S3 15%		kW	12	12
	6.4	Tension de batterie/capacité nominale		V/Ah	80V205AH	80V280AH
	6.5	Poids de la batterie		kg	—	—
Addition data	8.1	Type de commande de conduite			AC	AC
	10.5	Type direction			Hydraulic	Hydraulic
	10.7	Niveau sonore à l'oreille du cariste		dB(A)	< 74	< 74

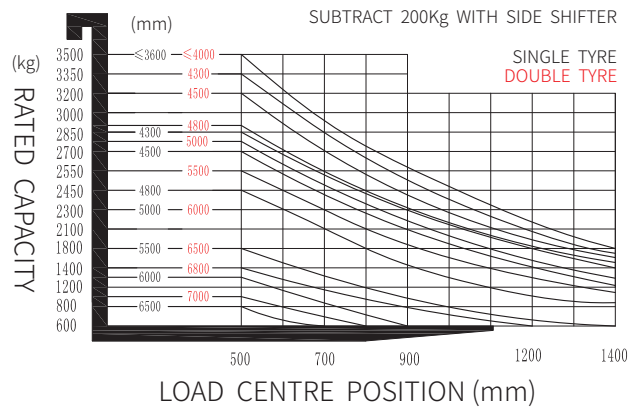
Si des améliorations sont apportées aux paramètres techniques ou aux configurations, aucun autre avis ne sera donné.  
Le schéma présenté peut contenir des configurations non standard.



**EFL302**  
RATED CAPACITIES AND LOAD CENTERES GRAPH



**EFL352**  
RATED CAPACITIES AND LOAD CENTERES GRAPH



# Mast Option

Types de mât	Hauteur de levée ( h3 )	Hauteur, Mât			Levée libre(h2)	
		Hauteur du mât replié (h1)	Hauteur mât déployé (h4)		Sans dossier	Avec dossier
			Sans dossier	Avec dossier		
	mm	mm	mm	mm	mm	mm
Duplex	2700	1910	3330	3795	120	120
	3000	2060	3630	4095	120	120
	3300	2210	3930	4395	120	120
	3500	2310	4130	4595	120	120
	3600	2360	4230	4695	120	120
	4000	2610	4630	5095	120	120
	4300	2760	4930	5395	120	120
	4500	2860	5130	5595	120	120
Duplex Grande levée libre	3000	2040	3630	4095	1410	945
	3300	2190	3930	4395	1560	1095
	3600	2340	4230	4695	1710	1245
Triplex	4300	2040	4930	5395	1410	945
	4500	2120	5130	5595	1490	1025
	4800	2190	5430	5895	1560	1095
	5000	2310	5630	6095	1680	1215
	5500	2560	6130	6595	1930	1465
	6000	2810	6630	7095	2180	1715

# Option

No.	Éléments optionnels	EFL302	EFL352
1.1	Dimension des fourches	<ul style="list-style-type: none"> <li>○122*45*1070○122*45*1150○122*45*1220</li> <li>○122*45*1370○122*45*1520○122*45*1600</li> <li>○122*45*1700○122*45*1820○122*45*2000</li> <li>○122*45*2200○122*45*2400</li> </ul>	<ul style="list-style-type: none"> <li>○122*50*1070○122*50*1150○122*50*1220</li> <li>○122*50*1370○122*50*1520○122*50*1600</li> <li>○122*50*1700○122*50*1820○122*50*2000</li> <li>○122*50*2200○122*50*2420</li> </ul>
1.4	Largeur tablier porte-fourches	●1100mm○Yes and not customized	
1.5	Hauteur du tablier porte-fourche	●1095mm○Yes and not customized	
2.5	Matériau roues avant	○Pneumatic○solid○Non-marking	
2.6	Matériau roue arrière	○Pneumatic○solid○Non-marking	
2.7	Capacité batterie	○80V205AH○80V280AH○80V410AH	
2.8	Chargeur	○80V65A○80V35A○80V130A○80V200A○80V35A internal○80V60A internal	
2.9	Indicateur batterie	●With time	
2.10	Type de siège	○Regular○Premium○Suspension○Suspension + seatbelt logic switch	
2.11	Accessoires	●No○Built-in sideshifter○External shifter○Fork positioner	
2.13	Goupille de crochet de traction	●Yes	
3.5	Eclairage avant	●LED	
3.6	Eclairage arrière	●No○LED	
3.7	Gyrophare	●Yes	
3.8	Eclairage de direction	●Yes	
3.9	Blue Spot	●No○2 front○1 rear○2 front + 1 rear	
3.10	Eclairage d'avertissement de zone	●No○1 left + 1 right (red)	
3.11	Rétroviseur	●1 in the middle○Add rearview mirror on both sides	
3.12	Hummer	●Yes	
3.17	Système OPS	●No○Yes and not customized	
3.23	Système télécontrôle	●No○Yes and not customized	
4.3	Cabine	●No○Basic semi-enclosed cabin○Upgrade semi-enclosed cabin○Full cabin	
4.9	Chauffage	●No○Yes and not customized	

Note: ●Standard ○ Optionnel - Inconformité.