



CPD15/18/20TVL

Chariot frontal à contrepoids trois roues Li-Ion
Chariot élévateur 1.5/1.8/2.0T **LHON**
TECHNOLOGY

- Système 80 volts offrant de puissantes performances
- Taille compacte du chariot
- Technologie EP Lithium-ion
- Mât optimisé avec visibilité et stabilité optimales

EP EQUIPMENT CO.,LTD
www.ep-ep.com



Caractéristiques

■ Système 80 volts offrant des performances puissantes

Les moteurs à double entraînement de 2*5,0 kW à 80 volts offrent un rendement énergétique supérieur à celui des moteurs ordinaires à 48 volts. La série TVL a donc considérablement amélioré sa productivité et son autonomie de 6 heures de travail par charge.



■ Taille compacte du chariot

La série TVL se caractérise par un faible rayon de braquage, 1450 mm pour le CPD15VL, 1550 mm pour le CPD18TVL et 1585 mm pour le CPD20TVL, ce qui en fait un outil de travail parfait pour les entrepôts aux allées étroites de moins de 3,5 m.



■ Grand poste de conduite

Grâce à la taille compacte de la batterie au lithium EP et à la configuration ergonomique des leviers de commande et de la pédale de frein, le modèle de la série CPD20TVL peut être utilisé dans des entrepôts avec des espaces restreints. Grâce à la taille compacte de la batterie lithium EP et à la configuration ergonomique des leviers de commande et de la pédale de frein, ce chariot compact offre un grand espace pour les jambes de 394 mm et un confort d'utilisation optimal.



■ Technologie EP Lithium

Le chariot élévateur de la série TVL est équipé d'une batterie Li-ion de marque EP et d'un chargeur intégré monophasé de 35 A avec une prise de 16 A permettant de recharger le chariot sur n'importe quelle prise de courant. La batterie Li-ion et l'avantage de la charge embarquée en font un chariot idéal pour les activités de location de chariots élévateurs.



■ Mât optimisé avec une visibilité et une stabilité optimales

La série TVL adopte le même mât hautement renforcé que le CPD20L2, offrant ainsi une meilleure visibilité panoramique et une grande stabilité avec réduction des phénomènes d'oscillations, même à pleine charge.

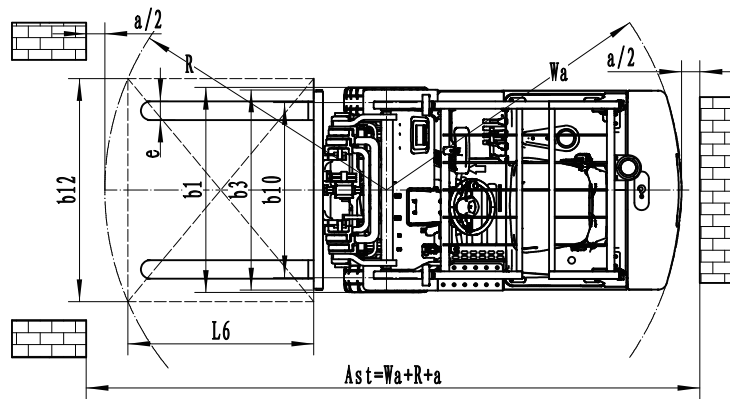
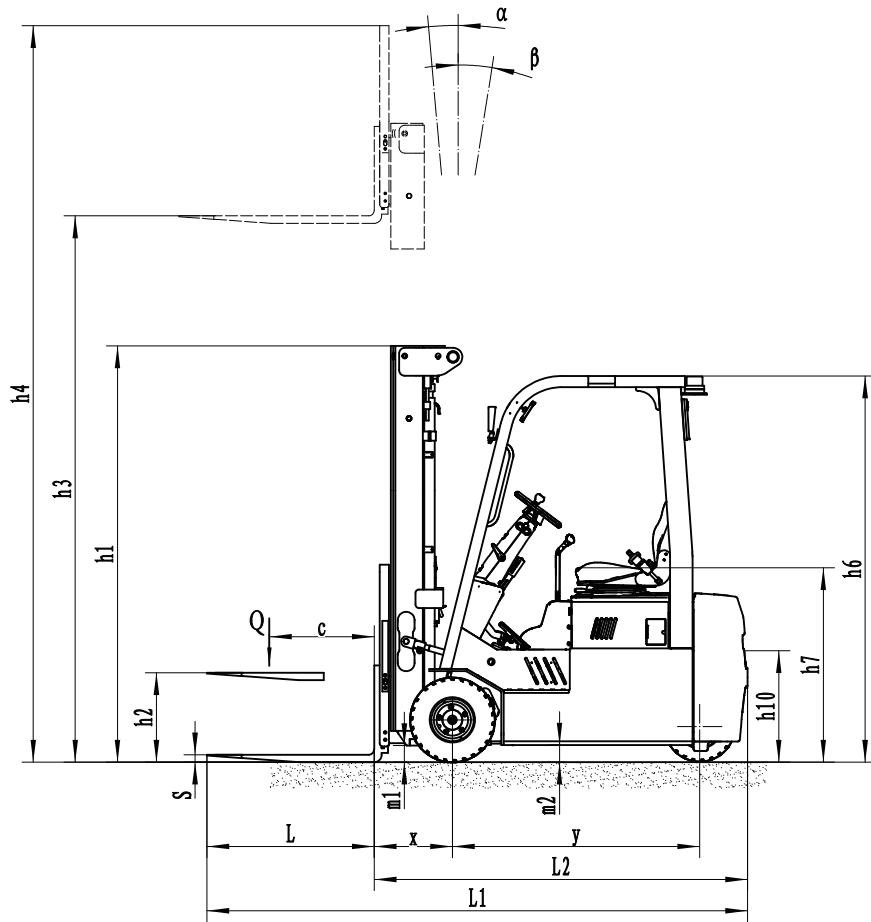


Chariot frontal à contrepoids trois roues Li-Ion1.5/1.8/2.0T

CPD15/18/20TVL

				EP	EP	EP	
Distinguer les marques	1.1	Fabricant					
	1.2	Désignation modèle		CPD15TVL	CPD18TVL	CPD20TVL	
	1.3	Entrainement		Électrique	Électrique	Électrique	
	1.4	Commande		Assis	Assis	Assis	
	1.5	Capacité de charge	Q	kg	1500	1800	2000
	1.6	centre de gravité de la charge	c	mm	500	500	500
	1.8	Distance du talon de fourche à l'axe d'essieu avant	x	mm	420	420	420
	1.9	empattement	y	mm	1230	1330	1330
	Poids	2.1	Poids en ordre de marche		kg	2950	3269
2.2		Charge sur l'essieu avec charge à l'avant/à l'arrière		kg	3928/522	4415/654	4745/684
2.3		Charge sur l'essieu sans charge à l'avant/à l'arrière		kg	1305/1645	1368/1901	1359/2070
Types, Châssis	3.1	Pneus			Solide	Solide	Solide
	3.2	Taille des roues AV			18X7-8	18X7-8	200/50-10
	3.3	Taille des roues AR			15X4.5-8	15X4.5-8	15X4.5-8
	3.5	Roues, nombre à l'avant / à l'arrière (x=à entraînement)		mm	2X/2	2X/2	2X/2
	3.6	Voie avant	b10	mm	943	943	969
	3.7	Voie arrière	b11	mm	175	175	175
	4.1	Inclinaison du mât/tablier porte fourches avant/arrière	α/β	°	6/7	6/7	6/7
Dimensions	4.2	Hauteur du mât replié	h1	mm	2075	2075	2075
	4.3	Levée libre	h2	mm	100	100	100
	4.4	Hauteur de levée	h3	mm	3000	3000	3000
	4.5	Hauteur du mât déployé	h4	mm	4055	4055	4055
	4.7	Hauteur du toit de protection (cabine)	h6	mm	2078	2078	2078
	4.8	Hauteur assis.hauteur debout	h7	mm	1050	1050	1050
	4.12	Hauteur d'attelage	h10	mm	600	600	600
	4.19	Longueur totale	l1	mm	2733	2833	3020
	4.20	Longueur jusqu'à la face avant des fourches	l2	mm	1813	1913	1950
	4.21	Largeur totale	b1/b2	mm	1070	1070	1170
	4.22	Dimensions des fourches	s/e/l	mm	100X40X920	100X40X920	122X40X1070
	4.23	Tablier porte fourches ISO 2328 (classe/forme A, B)			2A	2A	2A
	4.24	Largeur du tablier porte fourches	b3	mm	1040	1040	1040
	4.31	Garde au sol sous le mât avec charge	m1	mm	89	89	89
	4.32	Garde au sol à mi-empattement	m2	mm	92	92	92
	4.34.1	Largeur d'allée de travail (palette 1000 x1 200 transversale)	Ast	mm	3175	3275	3315
	4.34.2	Largeur d'allée de travail (palette 800 x 1200 dans le sens de la longueur)	Ast	mm	3300	3400	3435
	4.35	Rayon de braquage	Wa	mm	1450	1550	1585
	Données de performance	5.1	Vitesse de translation avec/sans charge		km/h	13/14	13/14
5.2		Vitesse de levée avec/sans charge		m/s	0.33/0.5	0.4/0.5	0.38/0.48
5.3		Vitesse de descente avec/sans charge		m/s	0.55/0.55	0.55/0.55	0.53/0.53
5.5		Capacité traction, avec/sans charge		N	—	—	—
5.6		Capacité de traction maxi avec/sans charge		N	—	—	—
5.8		Capacité de franchissement max. des pentes avec/sans charge		%	10/15	10/15	10/15
5.10		Frein de service			Hydraulique	Hydraulique	Hydraulique
5.11	Frein de parking			Mécanique	Mécanique	Mécanique	
Engin électrique	6.1	Moteur de traction puissance S2 60 min		kW	5.0X2	5.0X2	5.0X2
	6.2	Moteur de levée puissance S3 15%		kW	11	11	11
	6.4	Tension de batterie/capacité nominale		V/Ah	80V/150	80V/205	80V/205
	6.5	Poids de la batterie		kg	220	220	220
Addition data	8.1	Type de commande de conduite			AC	AC	AC
	10.5	Type direction			Hydraulique	Hydraulique	Hydraulique
	10.7	Niveau sonore à l'oreille du cariste		dB(A)	68	70	74

Si des améliorations sont apportées aux paramètres techniques ou aux configurations, aucun autre avis ne sera donné. Le schéma présenté peut contenir des configurations non standard.



Options Mât CPD15TVL

Types de mât	Hauteur de levée (h3)	Height, Mast			Levée libre(h2)	
		Hauteur du mât replié (h1)	Hauteur mât déployé (h4)		Sans dossier	Avec dossier
			Sans dossier	Avec dossier		
	mm	mm	mm	mm	mm	mm
Duplex	3000	2075	3740	4055	100	100
	3600	2375	4340	4655	100	100
	4000	2455	4740	5055	100	100
Triplex	4500	2140	5240	5555	1430	1115
	4800	2240	5540	5855	1530	1215
	5000	2305	5740	6055	1595	1280

CPD18/20TVL

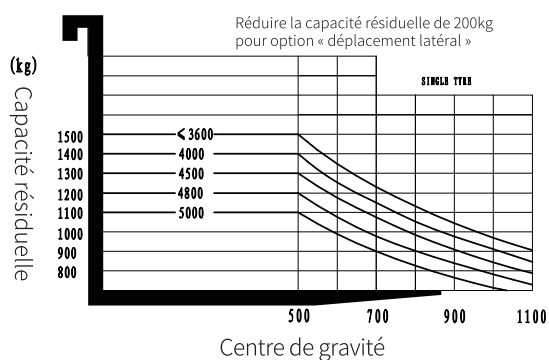
Types de mât	Hauteur de levée (h3)	Height, Mast			Levée libre(h2)	
		Hauteur du mât replié (h1)	Hauteur mât déployé (h4)		Sans dossier	Avec dossier
	mm		mm	mm		
Duplex	3000	2075	3740	4055	100	100
	3600	2375	4340	4655	100	100
	4000	2455	4740	5055	100	100
Triplex	4500	2140	5240	5555	1430	1115
	4800	2240	5540	5855	1530	1215
	5000*	2305	5740	6055	1595	1280
	5500*	2475	6240	6555	1765	1450
	6000*	2690	6740	7055	1980	1665

Note*

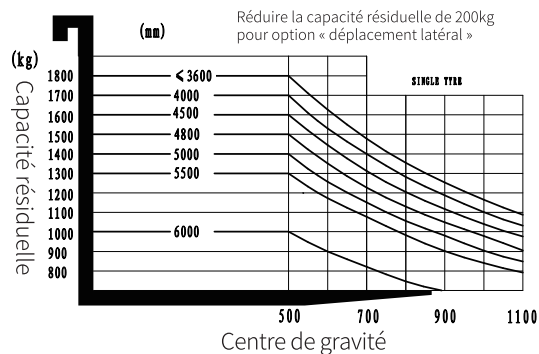
CPD18TVL	Hauteur de levée(h3)	Taille des pneus, avant	Largeur totale (b1/b2)mm
Triplex	5000	200/50-10	1170
	5500		
	6000		

*Les paramètres du CPD18TVL seront modifiés au niveau de la taille des pneus et de la largeur hors tout, si vous choisissez un mât triplex avec une hauteur de levage supérieure à 5000 mm.

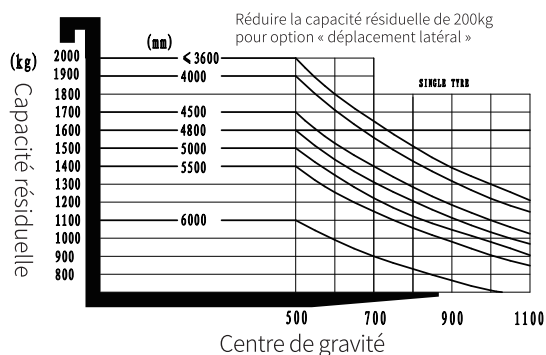
Capacité résiduelles et centre de gravité



Capacité résiduelles et centre de gravité



Capacité résiduelles et centre de gravité



Options

No.	Éléments optionnels	CPD15TVL	CPD18TVL	CPD20TVL
1.1	Dimension des fourches	<ul style="list-style-type: none"> ●100*40*920○100*40*1070 ○100*40*1100○100*40*1150 ○100*40*1220○100*40*1370 ○100*40*1520○100*40*1800 		<ul style="list-style-type: none"> ●122*40*1070○122*40*920 ○122*40*1150○122*40*1220 ○122*40*1370○122*40*1500 ○122*40*1600○122*40*1700 ○122*40*1820○122*40*1900 ○122*40*2000○122*40*2200
1.4	Largeur tablier porte-fourches	●1040mm○Oui et peut être personnalisé		
1.5	Hauteur du tablier porte-fourche	●1067mm (42in) ○1220mm (48in) ○1520mm (60in) ○Oui et peut être personnalisé		
2.5	Matériau roues avant	● Solides○ Solide sur le marquage		
2.6	Matériau roue arrière	● Solides○ Solide sur le marquage		
2.7	Capacité batterie	●150Ah		●205Ah
2.8	Chargeur	<ul style="list-style-type: none"> ●80V-35A monophasé intégré ○80V-60A triphasé intégré ○80V-35A monophasé externe ○80V-65A triphasé externe 	<ul style="list-style-type: none"> ●80V-35A monophasé intégré ○80V-60A triphasé intégré ○80V-35A monophasé externe ○80V-65A triphasé externe ○80V-100A triphasé externe 	<ul style="list-style-type: none"> ●80V-35A monophasé intégré ○80V-60A triphasé intégré ○80V-35A monophasé externe ○80V-65A triphasé externe ○80V-100A triphasé externe
2.9	Indicateur batterie	●Avec le temps		
2.10	Type de siège	<ul style="list-style-type: none"> ●Regular○Premium○ Suspension ○Suspension+interrupteur logique de ceinture de sécurité 	<ul style="list-style-type: none"> ●Regular○Premium ○Suspension ○Suspension+interrupteur logique de ceinture de sécurité 	<ul style="list-style-type: none"> ●Regular○Premium ○Suspension ○Suspension+interrupteur logique de ceinture de sécurité
2.11	Accessoires	<ul style="list-style-type: none"> ●Non ○Dégagement latéral intégré ○Patinage externe ○Fourche réglable 	<ul style="list-style-type: none"> ●Non ○Dégagement latéral intégré ○Patinage externe ○Fourche réglable 	<ul style="list-style-type: none"> ●Non ○Dégagement latéral intégré ○Patinage externe ○Fourche réglable
2.13	Goupille de crochet de traction	●Oui		
3.5	Eclairage avant	●LED		
3.6	Eclairage arrière	●Non○LED		
3.7	Gyrophare	●Oui		
3.8	Eclairage de direction	●Oui		
3.9	Blue Spot	●Non○2 avant○1 arrière○2 avant +1 arrière		
3.10	Eclairage d'avertissement de zone	●Non○1 gauche+1 droite (Rouge)		
3.11	Rétroviseur	●1 au milieu○Ajouter 1 rétroviseur des deux côtés		
3.12	Buzzer	●Oui		
3.17	Système OPS	●Oui		
3.23	Telematics	●Non○Oui et non personnalisé		
4.3	Cabine	●Non		
4.9	Chauffage	●Non		

Note: ●Standard ○ Optionnel - Inconformité.

Dimension



CPD15TVL Longueur jusqu'à la face de la fourche : 1813mm(L2) Largeur hors tout : 1070mm(b1/b2)



CPD18TVL Longueur jusqu'à la face de la fourche : 1913mm(L2) Largeur hors tout : 1070mm(b1/b2)



CPD20TVL Longueur jusqu'à la face de la fourche : 1950mm(L2) Largeur hors tout : 1170mm(b1/b2)